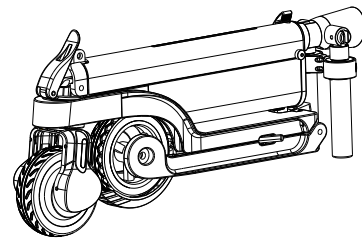
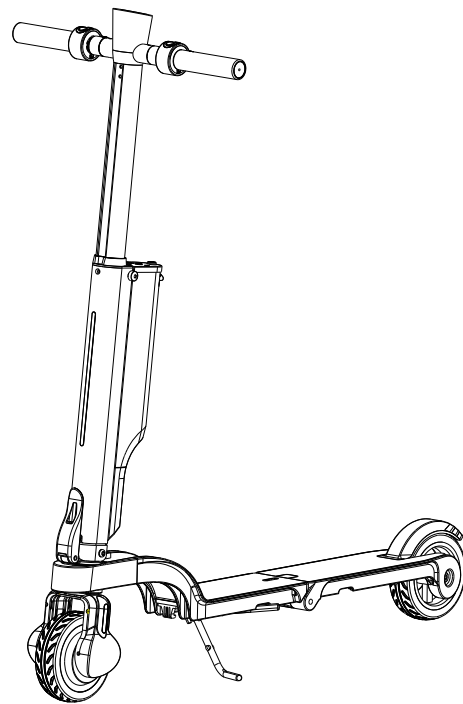


电动滑板车 使用手册



关于使用手册

- 感谢您选择并购买本公司的电动滑板车系列车型。
 - 为了您的驾驶安全，在使用之前请仔细阅读本手册，确保能够按照正确的指导驾驶，并在了解驾驶的安全警告和注意事项后再进行使用。
 - 请特别注意使用手册中的“警告”和“提示”。
- 警告：您的不当行为会给您的人身安全带来威胁。**
- 提示：**使用者需注意的事项及相关使用方法。
- 如您有任何疑问，或无法从本手册中获取您所需要的信息，请及时联系销售商。

提示：

- A、未成年人请在家长陪同下使用；
- B、身体协调性、接受力较差者，或者使用前无经验者，需在他人的陪同和协调下学习使用，或者仔细阅读使用手册，确保能够按照正确的指导驾驶，并在了解驾驶的安全警告和提示后再进行使用；
- C、儿童在无家长陪同下，禁止私自清洁和维护本产品。

本手册介绍了电动滑板车重要的安全性及使用说明，在您首次使用前请务必仔细阅读。若未按照使用手册说明使用，将有可能给您带来伤害，由此造成的人身伤害事故本公司不承担任何责任。

目 录

1.安全使用信息.....	3-5
2.产品简介.....	6-10
3.学习驾驶.....	11-12
4.电池使用说明.....	13-14
5.基本参数.....	15
6.日常保养.....	15-16
7.故障处理.....	16
8.包装清单.....	17
9.产品质量证书.....	17
10.保修卡.....	18

1 安全使用信息

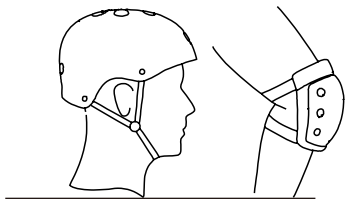
1.1 关于安全使用

任何代步工具都存在安全风险，电动滑板车也不例外，因此为了您的安全，您有责任和义务学习如何驾驶电动滑板车，并严格遵守当地相关的法律法规，希望所有驾驶者都可以安全驾驶电动滑板车，并且享受它所带来的乐趣。

- 每次驾驶前，请检查电动滑板车轮胎是否有损坏、零部件是否有松动，如有任何异常情况，请及时联系代理商进行维修。
- 请不要使用电动滑板车做出任何危及人身或财产安全的事情。
- 请不要改装电动滑板车的部件，这不仅会影响电动滑板车的性能甚至会损坏它，同时会因此产生严重伤害。

1.2 安全须知

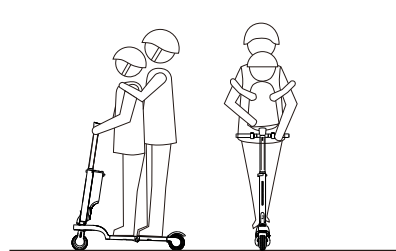
无论在什么情况下使用电动滑板车您都有可能因失去控制、碰撞和摔倒而造成伤害。为了避免伤害，您必须熟悉使用手册，并确保产品使用状态良好。



- ⚠ 骑行时请做好安全措施，如：着装运动服装、佩戴头盔、护膝、护肘等防护工具。



- ⚠ 严禁雨中骑行。



- ⚠ 严禁载物骑行、多人同时骑行一辆电动滑板车。



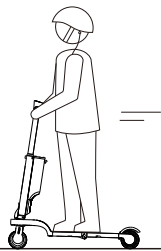
- ⚠ 请勿让小孩、老人、孕妇骑行。



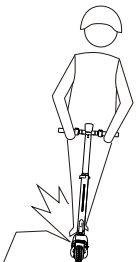
- ⚠ 严禁超重骑行（电动滑板车最大载重100kg）。



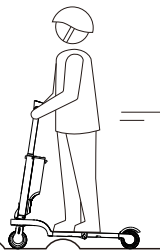
- ⚠ 严禁在饮酒和服药后骑行。



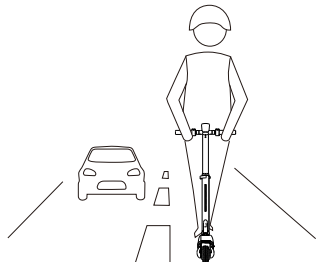
⚠ 严禁骑行时打电话、带耳塞听歌或做其它分心事。



⚠ 严禁在不安全环境中使用，它指的是由于易燃、易爆、蒸汽、液体、灰尘或纤维等原因，而可能形成火灾或爆炸等危险场所。



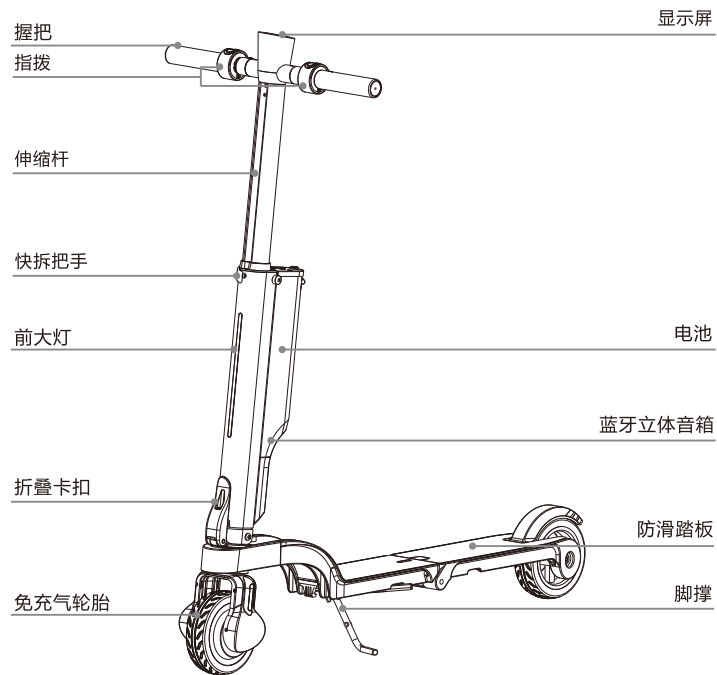
⚠ 骑行时请注意路况，避开复杂路况骑行，如：限高、复杂路面（路障、沙石、泥土、积水、湿滑、冰雪地）、陡峭坡度（大于15度）、障碍物、台阶、光线阴暗等。

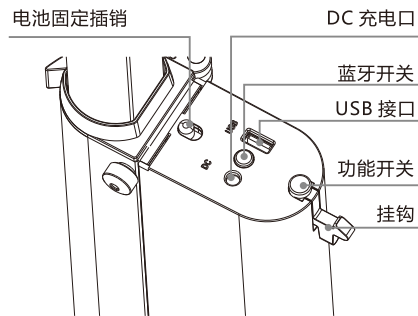
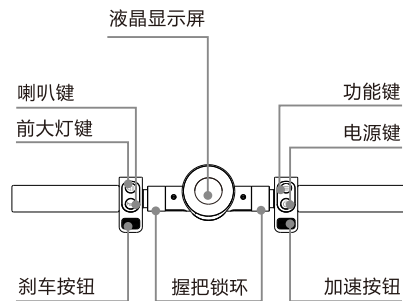


⚠ 电动滑板车为代步工具，禁止在机动车道上骑行。

2 产品简介

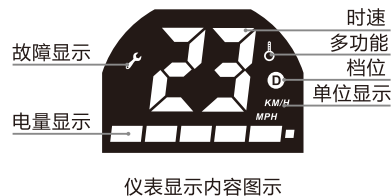
2.1 整车图



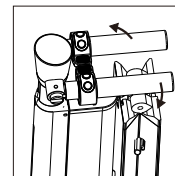
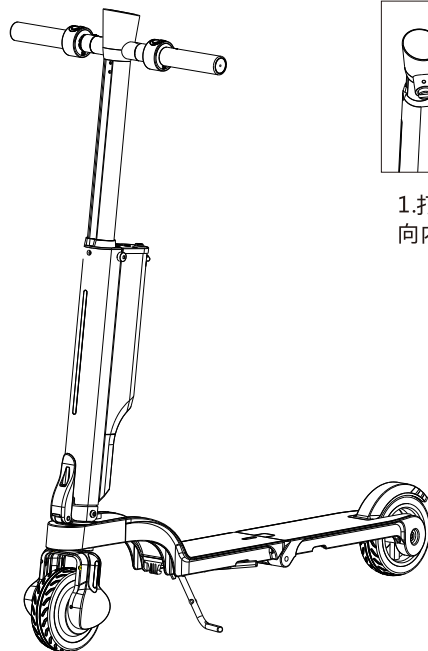


功能介绍

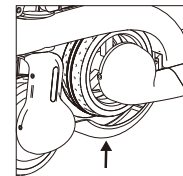
- 1、电源键：长按电源键开启/关闭电源；
- 2、功能键：
 - 短按功能键：循环切换档位：
 - 档位 **D** 不显示：初学者模式；
 - 档位 **D** 显示白色：节能模式；
 - 档位 **D** 显示红色：运动模式；
- 3、加速：轻按加速指拨即可启动、加速；
- 4、刹车：按压左边刹车按钮即可刹车；
- 5、蓝牙、USB充电打开：开机时，按压电池盒上方蓝牙开关即可打开蓝牙；电池盒上方USB充电口，提供5V/2A充电（选配）；
- 6、巡航模式：保持当前车速6秒（车速≥6KM/h），自动进入巡航模式，再次按下加速指拨或握紧刹车时退出巡航模式。



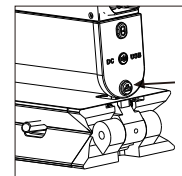
2.2 打开图



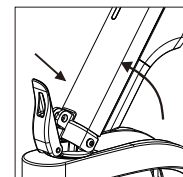
1.打开手柄
向内滑动固件



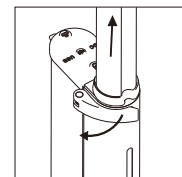
2.打开踏板



3.向上拉起立杆

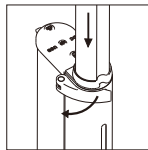
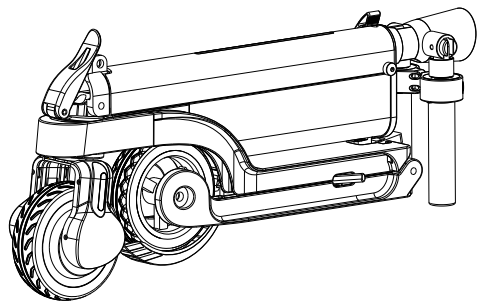


4.竖起立杆，
扣紧折叠扣

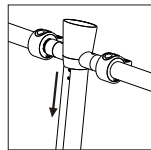


5.松开快拆把手，
向上拉开立杆，
锁上快拆把手，
打开完成

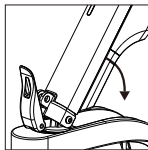
2.3 折叠图



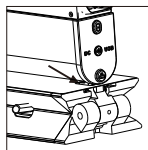
1.快拆把手向外打开，立杆向下收缩



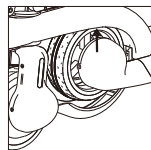
2.立杆向下收缩并锁紧快拆把手



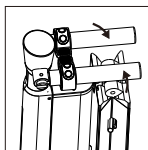
3.打开扳手，向下折叠



4.扣住踏板

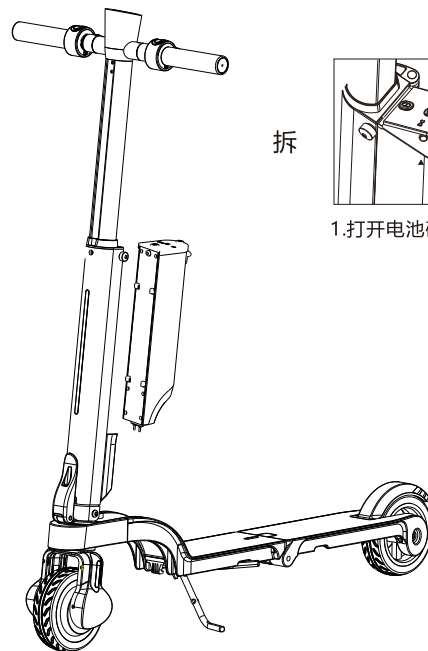


5.后踏板扣住前踏板下方

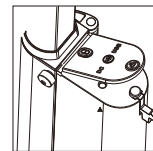


6.向外滑动固定件折叠手柄

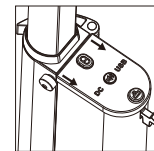
2.4 电池盒拆装说明



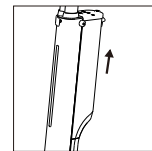
拆



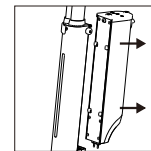
1.打开电池硅胶盖



2.将电池固定插销推向另一边

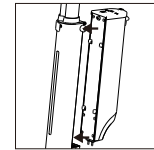


3.抓住电池盒向上用力

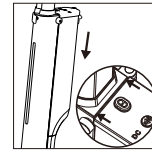


4.取出电池

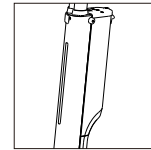
装



1.电池盒上孔位与立杆上卡扣对准

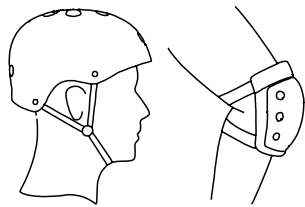


2.轻轻用力向下推，电池盒上方卡扣复位即可

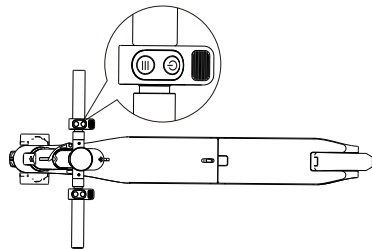


3.电池组装完成

3 学习驾驶



学习期间有摔倒受伤的风险，因此请全程佩戴头盔、护膝、护肘等护具。



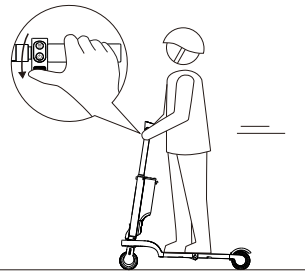
1 长按电源键两秒开机



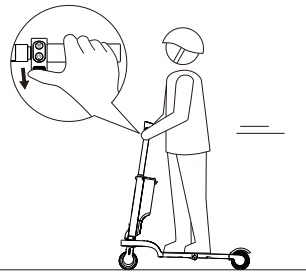
2 单脚站立在踏板上，另外一只脚向后蹬地



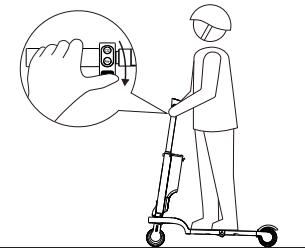
3 待电动滑板车滑行时，另一只脚踏上踏板，双脚保持稳定



4 轻按右手边加速按钮，车子即可慢速骑行，转把即可控制骑行方向（与自行车相似）



5 轻按右手边加速按钮，车子即可加速行驶，切记速度不宜太快



6 按压左手边刹车按钮即可刹车，速度过快时，左脚可踩后轮挡泥板进行辅助刹车，注意刹车按钮不要一下按太死，否则将形成急刹车



7 当车子停住或慢速滑行时，单脚放下，正常下车即可

4 电池使用说明

主要描述电动滑板车的充电方法，如何保养电池，需要注意的安全事项，并对电池规格进行说明。为了您和他人的安全，最大限度的延长电池寿命和提高电池的性能，请您务必按照以下的操作使用电池。

4.1 电池详细参数

名称	参数	名称	参数
电池类型	锂电池	工作温度	0°C-35°C
充电时间	4-6小时	充电温度	0°C-35°C
电压	25.2V	存储时间 (-10°C-40°C)	3个月(满电)
初始容量	6Ah/7.8Ah	储存相对湿度	5%~95%
最大充电电压	29.4V	最大充电电流	1.5A

4.2 电池安全

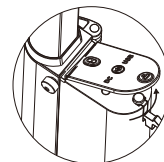
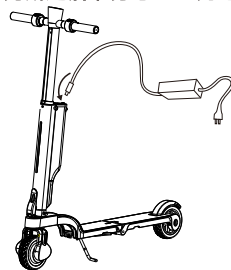
出现以下情况时请勿继续使用电池：

- 发出异味或者发热过高；泄露出任何物质；不要接触电池泄露出的任何物质。
- 仅限于专业人士对电池进行拆卸及维护。
- 不要让小孩和动物接触电池。在安装电池或者驾驶前一定要拔出充电器，在充电的情况下做出任何跟电动车有关的事都是很危险的。
- 如果想让电动滑板车运行效率最高，电池温度必须在电池规格说明中标示的温度范围内

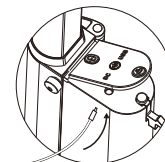
- 锂电池被认为事危险物品，在运输时需要得到当地法律的允许。
 - 电池内含有危险物质，请不要擅自打开电池，不要往电池里插入任何东西。
- ⚠ 仅限用本公司提供的充电设备给电动车充电。
- 禁止对已经过度放电的锂电池充电。已过度放电的电池存在安全隐患，只能报废处理。
 - 电动滑板车的电池要在当地法律允许下才可以使用的。

4.3 充电步骤

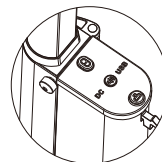
- 打开电池盒上方充电盖。
 - 确保充电端口是干燥的，充电端口无异物。
 - 先将充电器插到电动滑板车的充电口上，再将充电器的另一头插到市电上（100V-240V;50/60Hz）上，确认充电器指示灯是正常亮起。
 - 当充电器上指示灯色变时，表明充电正常，否则请检查线路连接是否良好。
 - 当充电器上的指示灯色变时，则表明电池已充满到99%,可停止充电；也可继续充电半小时左右，充电时间不可过长，长时间充电会影响电池寿命；
- 在充电完成之后，务必盖上充电口的防尘罩盖，以免由于充电口接触外部的金属物体而导致短路。**



打开硅胶盖

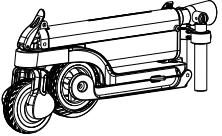


插入充电插头



充电完毕后，
合上硅胶盖

5 基本参数

项目 X6	
	车体信息
	展开尺寸：920*475*1070mm
	折叠尺寸：675*130*305mm
	踏板离地高度：136mm
整车质量：10 kg	
基本信息	
最大时速：25km/h	锂电容量：25.2V/6Ah/7.8Ah
理论续航：10-25km	电机参数：24V/250W
爬坡角度：15°	最大载重：100kg
充电器参数	
型号：FY0632942000	
输入电压：100-240Vac	输入频率：50/60HZ
输出电压：29.4V	输出电流：1.5A
工作温度：0°C-35°C	储存温度：-10°C-35°C

6 日常保养

保养注意事项：

- 确保电动滑板车的充电器和充电线是断开的，并确保电动滑板车是关机状态。
- 用软布擦拭外壳以清洁电动滑板车。轴承保养加润滑油时不可过多

⚠警告

- 禁止使用高压水枪或浸泡在液体中对电动滑板车进行清洁，这将会导致主机内部电子器件产生永久性损坏。

存放

- 请于存储前，给您的电动滑板车充满电，防止长时间不使用而导致电池过度放电。请保证每1个月至少对其充电一次。
- 如果存储环境温度低于0°C，请不要对电动滑板车进行充电。可将它置于温度环境内（高于10°C）再进行充电，存储温度-10°C-35°C。
- 请将电动滑板车存放在室内、干燥、温度合适的地方。您可以遮罩电动滑板车，以防止积尘影响性能。

⚠警告

- 为了保护用户安全，用户不得私自拆开电动滑板车，否则表示用户自动放弃该产品的维护保修权利。

7 故障处理

当电动车出现故障无法正常骑行时，通过以下方法无法解决您的问题，请及时联系销售网点或经销商进行维修。

不良现象描述	处理方式
无法开机	检查电池是否有电 / 插头是否有接触到位
无法充电	1. 检查插板是否有电； 2. 检查充电器AC插头有插到位（指示灯亮起）； 3. 检查充电器插头与整车的充电口已正确插到位；
无喇叭声、无蓝牙信号	检查电池上方开关是否打开

8 包装清单

电动车装箱清单：

整车：1台

充电器：1个

说明书：1本

打开包装如发现有破损或缺失请联系我们，我们会尽快给您更换或补齐！

祝您使用愉快

9 产品质量证书

产品通过质量检测部门检测并允许售卖

请妥善保管保修卡和购物发票，进行维修时需出示保修卡和购物发票。

生效日期：

质检合格印章：



10 保修卡

用户档案

_____年_____月_____日

用户姓名		性别		年龄	
通讯地址					
联系电话				邮编	
购买地址					
购买价格			销售单号		
品名及规格			机身编号		
经销商签名			用户签名		

请妥善保管保修卡及购买发票作为售后凭证。对于非人为损坏和故障，按照以下条款提供售后服务：

1. 整车除电池及耗材外保修一年。
2. 电池保修半年；车轮的内外胎属于耗材，保修一个月。
3. 保修服务只限正常使用下有效。外观件的外观不在保修范围内。
4. 一切人为损坏、自行拆封、拆封标、使用不当等一切外表的损坏，不在保修范围内。保修时须提供本卡，未能提供本卡或私自涂改本卡，本公司有权作非保修处理。